

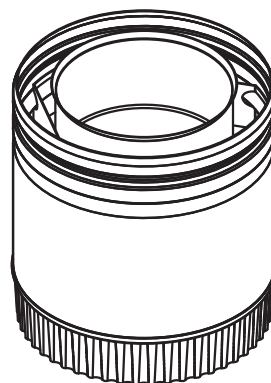
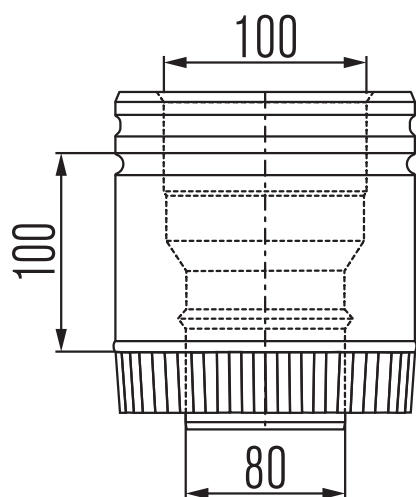
USAD 10

Adaptor DRU

Übergangsstück DRU

Raccord réduit DRU

Aansluitstuk DRU



METALOTERM
ONTOP