

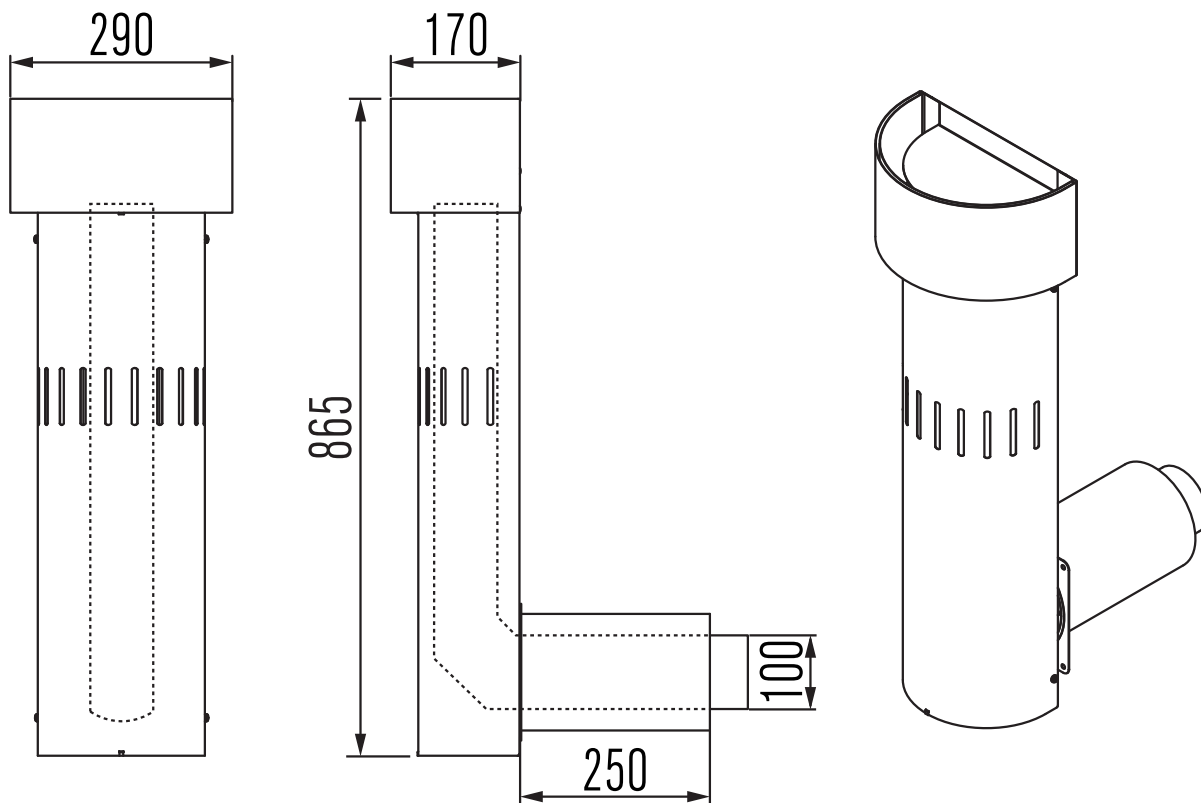
USDSC 10

Terminal "snorkel"

Konzentrische Durchführung "Schnorchel"

Sortie concentrique "snorkel"

Geveluitmonding "snorkel"



METALOTERM
ONTOP