

## **BEDIENINGS-, & INSTALLATIEVOORSCHRIFT GESLOTEN GASSYSTEMEN.**

In deze uitgebreide handleiding vindt u de algemene kenmerken van uw gesloten gassysteem, gefabriceerd door **De Salamander Openhaarden B.V.** U vindt er alle technisch relevante informatie. Voor eventuele aanvullende info met betrekking tot uw specifieke situatie, kunt u zich uiteraard wenden tot uw dealer.

***De Salamander openhaarden wenst u veel genot van uw nieuwe aanwinst.***

### **INHOUDSOPGAVE:**

Algemeen:	blz.1.
Uitvoeringsvormen:	blz.1.
Los leverbare componenten & opties:	blz.1.
<hr/>	
Toegepaste apparatuur:	blz.2.
Gastechnische gegevens:	blz.2.
Rookkanaal:	blz.2.
<hr/>	
Inbouwvoorschrift:	blz.3.
Installatievoorschrift:	blz.3.
Veiligheidsvoorschrift:	blz.3.
<hr/>	
Bedieningshandleiding:	blz.4.
Toestel ontsteken:	blz.4.
Handleiding handbediening:	blz.4.
Toestel uitschakelen:	blz.4.
<hr/>	
Technische gegevens afstandsbediening:	blz.5.
<hr/>	
Handleiding afstandsbediening compleet:	blz.6.
<hr/>	
<b>Waarschuwing:</b>	blz.7.
Toestel installeren / Vaste instellingen:	blz.7.
<b>Ons advies bij eerste keer stoken:</b>	blz.7.
Schade aan het toestel / Wat te doen wanneer u gas ruikt:	blz.7.
Jaarlijks onderhoud:	blz.7.
<hr/>	
Onderhoud toestel:	blz.8.
Toestel openen & Toestel sluiten:	blz.8.
<hr/>	
Los leverbare componenten:	blz.9.
<hr/>	
Service & Technisch onderhoud:	blz.9.
Demontage toestel:	blz.9.
<hr/>	
Montage toestel:	blz.10.
Plaatsing van de keramische houtstammenset:	blz.10.
<hr/>	
Diverse foto's van de plaatsing van keramische stammen en kiezels:	blz.11.
<hr/>	
Milieuvriendelijk afvoeren van diverse materialen:	blz.12.
Slotwoord:	blz.12.
<hr/>	
Tekening rookkanaal met restrictieplaatje:	blz.13 t/m15

## **ALGEMEEN.**

***Deze gesloten gastoeestellen bieden u een fraai beeld van levend vuur in combinatie met veel bedieningsgemak.***

### **UITVOERINGSVORMEN:**

- ***SALAMANDER GS-650-H. Handbediend.***  
Voorzien van gasregelblok en afneembaar plaatstalen front. Speciaal toestel, bijzonder geschikt voor vlakke inbouw.
- ***SALAMANDER GS-650-A. Met afstandbediening.***  
Voorzien van gasregelblok en afneembaar plaatstalen front. Speciaal toestel, bijzonder geschikt voor vlakke inbouw.
- ***SALAMANDER GS-750-H. Handbediend.***  
Voorzien van gasregelblok en afneembaar plaatstalen front. Het toestel is een standaard uitvoering en kan zowel bij het inbouwen in schouwen, als bij inbouw in een vlakke wand worden toegepast.
- ***SALAMANDER GS-750-A. Met afstandbediening.***  
Voorzien van gasregelblok en afneembaar plaatstalen front. Het toestel is een standaard uitvoering en kan zowel bij het inbouwen in schouwen, als bij inbouw in een vlakke wand worden toegepast.
- ***SALAMANDER GS-1000-H. Handbediend.***  
Voorzien van gasregelblok en afneembaar plaatstalen front. Speciaal toestel, bijzonder geschikt voor vlakke inbouw.
- ***SALAMANDER GS-1000-A. Met afstandbediening.***  
Voorzien van gasregelblok en afneembaar plaatstalen front. Speciaal toestel, bijzonder geschikt voor vlakke inbouw.

### **LOS LEVERBARE COMPONENTEN & OPTIES:**

- Convectieset compleet.
- Speciale frontkaders.
- Concentrisch rookgaskanaal compleet met toebehoren.
- Isolatieleden.

### **LEES VOORDAT U GAAT INSTALLEREN DE INSTRUCTIES:**

- INBOUWVOORSCHRIFT. (blz.3)
- INSTALLATIEVOORSCHRIFT. (blz.3)
- BEDIENINGSHANDLEIDING. (blz.4)
- WAARSCHUWING. (blz.7)

## TOEGEPASTE APPARATUUR:

Type kachel:	Toegepaste app:	Type aanduiding:	Type nummer:
Salamander GS 650	Hoofdbrander	Type: 130 x 350mm	
Salamander GS 750	Hoofdbrander	Type: 130 x 450mm	
Salamander GS 1000	Hoofdbrander	Type: 130 x 700mm	
Alle type's	Waakvlambrander	Oxypilot	SIT 9725
Handbediening	Gasregelblok	Mertik Maxitrol	GV34-C5AOEKK1
Afstandbediening	Gasregelblok	Mertik Maxitrol	GV34-C5AOEKK1
Afstandbediening	Servomotor	FF-180SH	KW43/03 „S“
Afstandbediening	Ontvanger kastje	Remote control	G 30-ZRRTT
Afstandbediening	Kabelboom	G 30-ZRC	G 30-ZRCTT
Afstandbediening	Batterijen - ontvanger	4x Alkaline 1.5 V AA	MN 1500 LR 6
Afstandbediening	Handzender	Remote control	G 30 ZRHTT/800
Afstandbediening	Batterij - handzender	1x Alkaline 9 V blok	MN 1604 6LR61

## GASTECHNISCHE GEGEVENS:

Omschrijving Algemeen:	Salamander GS-650	Salamander GS-750	Salamander GS-1000
<b>G25-25 mbar</b>			
Gassoort	Aardgas	Aardgas	Aardgas
Toesteltype	C 11 / C 31	C 11 / C 31	C 11 / C 31
Inspuitsproeier	2,3 mm	2,3 mm	2,5 mm
Aansluitdruk	25 mbar	25 mbar	25 mbar
Gasdruk (mbar) aan toestel afgeregeld	17 mbar	17 mbar	19 mbar
Rendementsklasse	II	II	II
Nominale belasting BW	7,5 kW	7,5 kW	9,0 kW
Nominaal vermogen	5,3kW	5,3kW	6,3kW
Gasfamilies	I <sub>2L</sub> / I <sub>2E+</sub> / I <sub>2ELL</sub>	I <sub>2L</sub> / I <sub>2E+</sub> / I <sub>2ELL</sub>	I <sub>2L</sub> / I <sub>2E+</sub> / I <sub>2ELL</sub>

Omschrijving Algemeen:	Salamander GS-650	Salamander GS-750	Salamander GS-1000
<b>G20-20 mbar</b>			
Gassoort	Aardgas	Aardgas	Aardgas
Toesteltype	C 11 / C 31	C 11 / C 31	C 11 / C 31
Inspuitsproeier	2,3 mm	2,3 mm	2,5 mm
Aansluitdruk	20 mbar	20 mbar	20 mbar
Gasdruk (mbar) aan toestel afgeregeld	13,5 mbar	12 mbar	13 mbar
Rendementsklasse	II	II	II
Nominale belasting BW	8 kW	7,8 kW	9,4 kW
Nominaal vermogen	5,6kW	5,5kW	6,6kW
Gasfamilies	I <sub>2H</sub> / I <sub>2E+</sub> / I <sub>2E</sub> / I <sub>2ELL</sub>	I <sub>2H</sub> / I <sub>2E+</sub> / I <sub>2E</sub> / I <sub>2ELL</sub>	I <sub>2H</sub> / I <sub>2E+</sub> / I <sub>2E</sub> / I <sub>2ELL</sub>

## DE TOESTELCATEGORIËN IN DE VERSCHILLENDE LANDEN:

Categorie	Land
G20-20 mbar	België, Denemarken, Duitsland, Finland, Frankrijk, Griekenland, Groot Brittannië, Ierland, Italië, Luxemburg, Oostenrijk, Portugal, Spanje, Zweden.
G25-25 mbar	België, Frankrijk, Nederland.
G25-20 mbar	Duitsland

## ROOKKANAAL CONCENTRISCH: (Fabrikant Metaloterm te Middelburg)

- Diameter rookgasafvoerkanaal inwendig rond 100 mm.
- Diameter zuurstoftoevoerkanaal uitwendig rond 150 mm.

Technische gegevens en informatie betreffende het complete rookkanaal vind u op blz.13, 14 & 15.

## **INBOUWVOORSCHRIFT:**

1. Haal het toestel voorzichtig uit de verpakking. (Het los bijgeleverde frontkader nu nog niet op het toestel plaatsen).
2. Plaats het toestel op de juiste inbouwplaats, d.m.v. **4 stelpoten** kan het toestel op de juiste hoogte en waterpas worden gesteld.
3. **Belangrijk:** het toestel is aan de voorzijde voorzien van een vast afwerkkader, dit afwerkkader dient **altijd** precies gelijk te zijn aan **voorkant** schouw of (eventueel later) afgewerkte muur. (Een en ander i.v.m. het later te plaatsen, los bijgeleverde frontkader of sierlijst).
4. Verder dient het toestel rondom **5 mm** vrij te komen staan i.v.m. uitzetten. (Door het ontstaan van een **koud-warm** situatie, moet het toestel ten aller tijden vrij kunnen werken).
5. Boven het toestel dient een **betonnen latei** gebruikt te worden die eveneens **5 mm** vrij boven het toestel komt te liggen. (**Gebruik geen staal in verband met warmtegeleiding c.q. uitzetten**).
6. Laat het toestel, indien mogelijk, meteen aansluiten door een **“erkend installateur”**! Nu kunt u er nog bij!! (Informatie en technische gegevens hierover leest u verder op deze pagina).
7. De toestellen zijn voorzien van een los frontkader. De temperatuur van de uit het front tredende convectielucht kan hoog zijn. Houd daarom rekening met brandbare objecten en laat de convectielucht optimaal circuleren, e.e.a. eventueel d.m.v. de los te bestellen convectieset (blz.9).
8. Voor het aansluiten op, of het plaatsen van een (**gedeeltelijk**) rookkanaal (zie blz.13).
9. Wilt u echter nu al het los bijgeleverde frontkader of sierlijst plaatsen, lees dan **éérst** op blz.8:  
**TOESTEL SLUITEN: kolom 2.**

## **INSTALLATIEVOORSCHRIFT:**

Het toestel valt in de categorie **“gesloten toestellen in een opstellingsruimte”** zonder ventilator, met een schoorsteenverlies niet groter dan 35 % niet gecondenseerd. De toestellen zijn volledig gesloten uitgevoerd, d.w.z. dat toepassing in kierdichte, mechanisch geventileerde woningen, zonder verdere beluchting, mogelijk is. Mede door toepassing van een speciaal concentrisch kanalensysteem is rookgasafvoer en verbrandingsluchttoevoer, op natuurlijke wijze mogelijk gemaakt. Met dit aan-en afvoersysteem, zijn diverse en qua plaatsing, zéér flexibele mogelijkheden te realiseren. **Het hele kanalensysteem dient echter te voldoen aan de landelijk officiële normen en voorschriften én de voorwaarden die van toepassing zijn op onze toestellen. Een en ander i.v.m. het optimaal functioneren hiervan. Lees onze voorschriften hierover bij het plaatsen van een nieuw, of gedeeltelijk nieuw kanalensysteem op blz.13, 14 & 15.**

### **ATTENTIE!!**

- Het toestel is geschikt gemaakt voor aardgas (G20 & G25) en er mogen dus geen andere gassoorten in dit toestel worden toegepast.
- Verder is het toestel voorzien van een G 3/8” vaste gasaansluiting, welke rechtsvoor aan het toestel is te vinden. **I.v.m. het verlenen van service is het noodzakelijk alléén van deze aansluiting gebruik te maken.**
- De gasdruk in het toestel is afgeregeld op gassoort en land (zie gastechische gegevens op blz.2).
- Zorg ervoor dat in de toevoerleiding een CE goedgekeurde gasafsluitkraan G 1/2” wordt geplaatst, en dat deze altijd goed bereikbaar is.

## **VEILIGHEIDSVORSCHRIFT:**

Het hele toestel dient aangesloten en op gasdichtheid gecontroleerd te worden, volgens landelijk officiële normen, door een **“erkend installateur”**! Ook het hele kanalensysteem dient op dichtheid te worden gecontroleerd en te voldoen aan landelijk officiële normen. (Zie bijlage rookkanaal compleet op blz.13).

**Wilt u nu al de lavasteentjes in het branderbed strooien én de keramische houtstammenset plaatsen? (Zie éérst v.b. op blz.11. En léés blz.8 TOESTEL OPENEN, en TOESTEL SLUITEN).**

*Gaat u het toestel officieel in gebruik nemen? Lees dan eerst **“WAARSCHUWING”** op blz.7.*

## BEDIENINGSHANDLEIDING.

### TOESTEL ONTSTEKEN:

**Open de gasafsluitkraan die tussen de gasleiding naar het toestel is geplaatst.**

Draai regelknop **B** naar het teken **B laagste stand**. (U hoort hierbij een ratelend geluid).

Draai regelknop **A** naar rechts op positie **⊙** (uit). Draai nu regelknop **A** linksom naar positie **★** (ontsteken).

Druk regelknop **A** in en houdt deze ingedrukt, draai deze nu linksom tot u een klik hoort. (Ontsteken).

Kijk via het glasraam of de waakvlam brand. (Indien nodig opnieuw klikken tot de waakvlam brand).

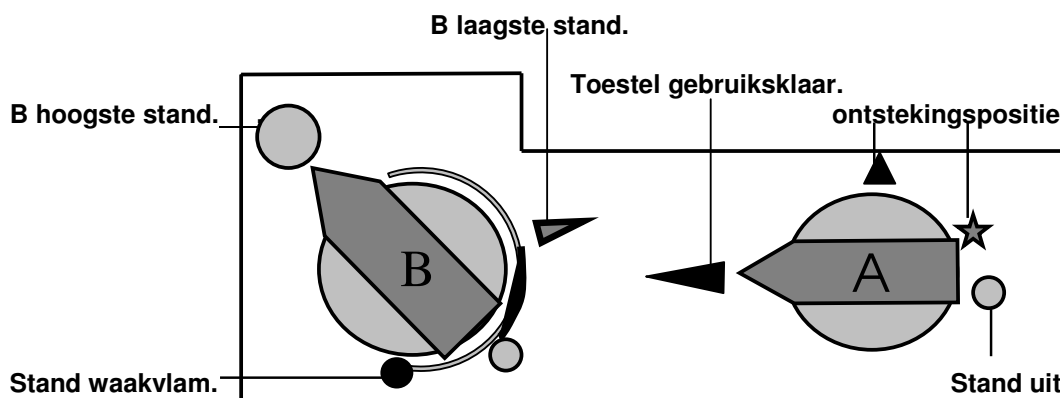
Als de waakvlam brand regelknop **A** nog **± 20 sec** ingedrukt houden en daarna loslaten.

(Blijft de waakvlam niet branden, dan **5 min** wachten en opnieuw proberen tot de waakvlam brand).

Nu de waakvlam brand, regelknop **A** geheel linksom draaien. **Het toestel is nu gebruiksklaar.**

Door regelknop **B** helemaal linksom te draaien ontsteekt de brander in de hoogste stand.

*TOESTEL ONTSTEKEN IS NU VOLTOOID.*



### HANDLEIDING HANDBEDIENING:

- **Bij een handbediend toestel:** kiest u de gewenste vlamhoogte door regelknop **B** geheel linksom naar **B hoogste stand** of rechtsom naar het teken **B laagste stand** te draaien. (U hoort hierbij een ratelend geluid).
- Door regelknop **B** geheel rechtsom te draaien blijft **alléén** de waakvlam branden.

### TOESTEL UITSCHAKELEN:

**Wilt u echter óók de waakvlam uitschakelen:** regelknop **A** rechtsom naar positie **⊙** draaien, de waakvlam gaat uit. Het is aan te bevelen om tijdens veelvuldig gebruik het toestel op de waakvlam te laten branden. Wordt het toestel voor langere tijd niet gebruikt, dan is het raadzaam niet alleen de waakvlam, maar ook de gasafsluitkraan in de toevoerleiding dicht te draaien.

*Gaat u het toestel officieel in gebruik nemen? Lees dan eerst "WAARSCHUWING" blz.7.*

**HEEFT U EEN TOESTEL MET AFSTANDBEDIENING, lees dan blz.5 & 6.**

## TECHNISCHE GEGEVENS AFSTANDSBEDIENING.

Batterij, verschijnt op het scherm wanneer de batterij verzwakt is. (Batt. vernieuwen).

Aanduiding gemeten en onder auto ingestelde temperatuurweergave.

Thermostaatvoeler van volautomatische temperatuur voorinstellingen.

Weergave van geprogrammeerde temperatuur aanduiding.

Begininstellingen van voorprogrammeerbare geheugenmenu's 1 & 2.

Aanduiding manuele bediening.

Eindinstellingen van voorprogrammeerbare geheugenmenu's 1 & 2.

Aanduiding automatische instelling ingeschakeld.

Aanduiding, programmeren en instellen van geheugenmenu's 1 & 2.

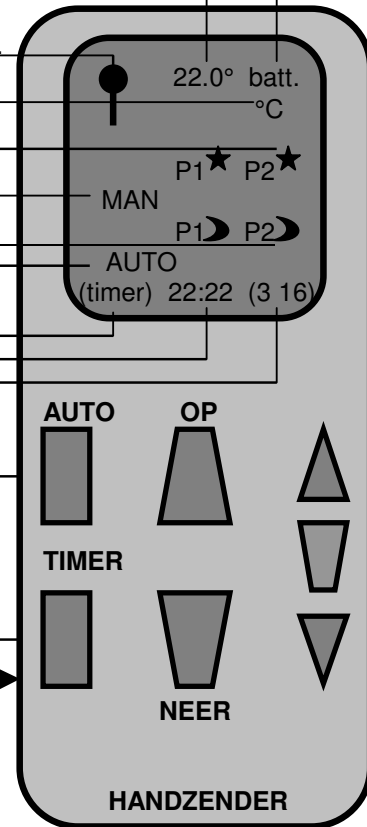
Digitale 24:00 uur's klok ingesteld.

Software melding. (Verschijnt af en toe op het scherm, geen functie).

Druktoetsen voor bediening & programmeren van de handzender.

*VOOR HET PLAATSEN VAN DE 9V BATTERIJ,  
HANDZENDER AAN ACHTERZIJDE OPENEN.*

*VOOR HET PLAATSEN VAN DE BATTERIJEN  
HET KASTJE AAN BOVENZIJDE OPENEN.*



**Kabelboom.** (Dient altijd aangesloten te zijn tijdens het plaatsen v.d.batterijen).

Haakse stekker groot. (Servomotor).

Haakse stekker klein. (Servomotor).

Stekkers voor microswitch.

Ontstekingskabel bevindt zich achter het frontje.

**B hoogste stand.**

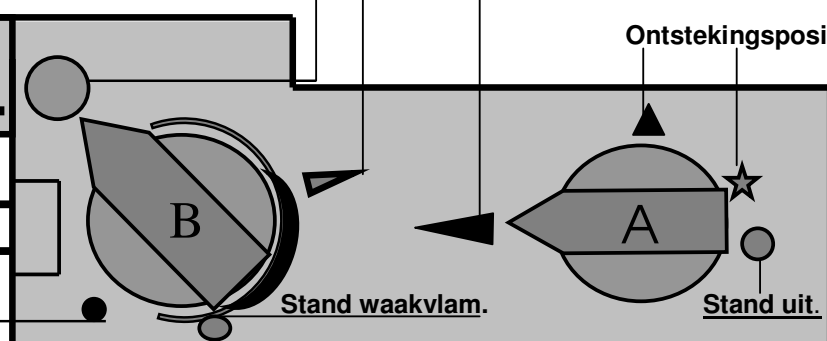
**B laagste stand.**

**Toestel gebruiksklaar.**

**Ontstekingspositie.**

**Stand waakvlam.**

**Stand uit.**



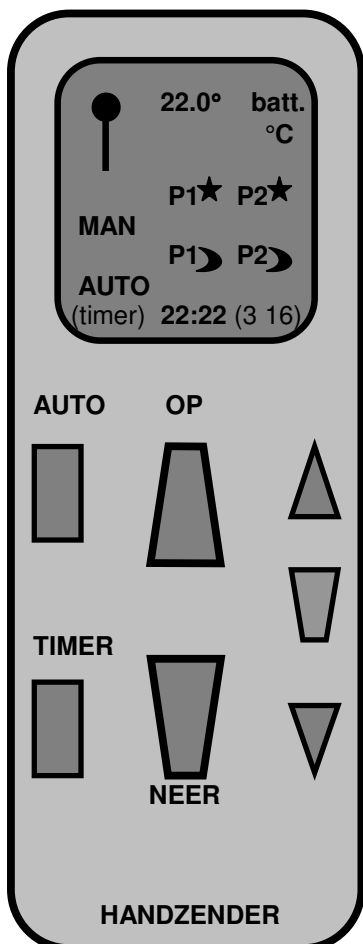
## HANDLEIDING AFSTANDBEDIENING COMPLEET:

Een afstandbediend toestel wordt met een handzender bediend, voorzien van opties als:

1. Bediening hoog / laag. 2. Volautomatische thermostaatvoeler. 3. Voorprogrammeerbare temperatuur instelling. 4. Twee voorprogrammeerbare geheugenmenu's om het toestel op elk tijdstip van de dag, naar wens, hoger of lager te laten branden.

Controleer éérst of de batterij in de handzender is geplaatst!! **HET L.C.D. SCHERM LICHT NU OP.**

**START PROGRAMMEREN:** Druk gelijktijd op **auto & timer**. (Het scherm begint te knipperen). U kunt nu door toets **auto** in te drukken, kiezen tussen: **°C - 0:00** of **°F - 12:00 Am**. (Kies **°C - 0:00**).



### 24:00 UUR'S KLOK INSTELLEN:

Gelijktijd knippert ook de digitale tijdsweergave midden onder in het scherm (**0:00 uur**). Stel nu ook meteen de tijd in. Door toets **op** in te drukken, stelt u het hele uur in, met toets **neer** stelt u de minuten in. (Druk **timer**, instelling is voltooid).

### AUTO INSTELLEN:

Door **auto** in te drukken (**°C knippert**) ontstaat de mogelijkheid om de gewenste temperatuur in te stellen, welke continu d.m.v. de thermostaatvoeler zal worden bijgesteld). Deze instellen: druk toets **op** voor temperatuur opwaarts, toets **neer** voor temp neerwaarts. **Deze optie werkt echter alléén als auto op het scherm vermeld staat!** Druk nogmaals op **auto**, om **auto** instellingen te verlaten.

### MANUEEL INSTELLEN. (MAN):

Druk toets **op** voor uw **manuele** instellingen. (Het toestel is nu **alléén** met de handzender, handmatig te bedienen). Druk toets **op** voor hogere, en toets **neer** voor lagere brander standen.

### GEHEUGEN MENU ACTIVEREN:

Onder toets **timer** kunnen twee geheugenmenu's worden geactiveerd "**P1\* & P2\***". Houd toets **timer** 'n paar seconden ingedrukt, **P1\*** verschijnt nu op het scherm.

### GEHEUGENMENU P1\* INSTELLEN:

**P1\* (begintijd)** knippert, stel de tijd in waarmee u **P1\*** wilt laten beginnen. Druk toets **op** om het hele uur in te stellen, toets **neer** voor het instellen van de minuten. (Op in stappen van 10 min). **P1\* (begintijd)** is nu voltooid. Druk opnieuw toets **timer, P1) (eindtijd)** knippert, stel **eindtijd** in, (**op** v.h. uur, **neer** voor min).

### GEHEUGENMENU P2\* INSTELLEN:

Door toets **timer** nu nogmaals in te drukken ontstaat de mogelijkheid geheugenmenu **P2\*** in te stellen. **P2\* (begintijd)** verschijnt op het scherm en knippert, stel nu begintijd voor **P2\*** in (**op** v.h. uur, **neer** voor min). Druk nogmaals toets **timer, P2) (eindtijd)**

knippert, stel nu ook de eindtijd in. Druk nogmaals **timer**, uw instellingen zijn voltooid, u verlaat het menu. **Wilt u echter maar van één geheugenmenu gebruik maken? Stel dan voor "P1\* & P2\*" exact de zelfde tijd in!** Druk **auto** voor uw **auto** instellingen, **timer** voor "**P1\* & P2\***", **op** voor **manuele** bediening.

**OM DE LEVENSDUUR VAN DE BATTERIJEN TE VERLENGEN IS HET NOODZAKELIJK REKENING TE HOUDEN MET HET VOLGENDE:** Maak alléén gebruik van de tekst **auto** op uw scherm wanneer u van de **auto** instellingen gebruik wilt maken. **Omdat het toestel door deze instelling zichzelf continu corrigeert vergt dit veel van de batterijen. Hetzelfde geldt echter óók bij de timer instellingen.**

De optie's **auto & timer** zijn **alléén** in werking als **auto** of **timer** op het scherm vermeld staan!

**Attentie!!** Plaats met de instellingen **auto & timer** de handzender niet te dicht bij het brandende toestel, mede hierdoor kan de werking van de automatische instellingen sterk beïnvloed worden. Door het instellen van de **man** functie is het toestel nu **alléén** met de handzender, **handmatig** te bedienen.



## **WAARSCHUWING!!!!**

**WACHT TOT ALLE BOUWVOCHT IS VERDWENEN!!  
ALVORENS HET TOESTEL IN GEBRUIK TE NEMEN!!**

### **TOESTEL INSTALLEREN:**

Het hele toestel dient aangesloten en op gasdichtheid gecontroleerd te worden, volgens landelijk officiële normen, door een “**erkend installateur**”! Ook het kanalsysteem dient op dichtheid te worden gecontroleerd, te voldoen aan overheidsnormen én de voorwaarden die De Salamander Openhaarden B.V. bij deze toestellen hanteert. (*Zie bijlage rookkanaal compleet*).

### **LET OP!!**

Inbouwtoestellen in bedrijf worden erg heet, uiterste voorzichtigheid is dan ook geboden, t.o.v. personen, **kinderen, huisdieren**, en niet in de laatste plaats, door **brandbare materialen** in de buurt van het toestel te plaatsen.

### **VASTE INSTELLINGEN:**

Het toestel is voorzien van diverse **vaste instellingen**, het is dan ook ten **strengste verboden**, om deze instellingen te wijzigen of te beïnvloeden. **Het recht op garantie vervalt.**

### **ONS ADVIES BIJ EERSTE KEER STOKEN:**

Bij een nieuw geplaatst toestel, wat voor de eerste keer wordt ontstoken, is het aan te bevelen het toestel enkele uren voluit te laten branden, zodat door lak, en andere door vetten ontstane dampen, goed kunnen uit walmen. **Zorg hierbij voor goede ventilatie!!**

Is het glas hierdoor aan de binnenzijde wat wit uitgeslagen, laat dan het toestel volledig afkoelen, maak het raam open, reinig het glas met een daarvoor bestemde glasreiniger. (*Zie: Onderhoud toestel*). **Gebruik hierbij nóóit een schuurmiddel.**

### **SCHADE AAN HET TOESTEL:**

Wanneer bij een brandend toestel het glasraam scheurt of helemaal stuk raakt, is de werking van het toestel dusdanig slecht dat er sprake is van een **gevaarlijke situatie**, het toestel dient onmiddellijk te worden uitgeschakeld, éérst gerepareerd te worden, alvorens het toestel opnieuw in gebruik te nemen. Is er om welke reden dan ook op een brandend toestel gemorst, toestel onmiddellijk uitschakelen, af laten koelen alvorens tot reiniging hiervan over te gaan. (*Zie: Onderhoud toestel*). **Gebruik hierbij nóóit een schuurmiddel.**

### **WAT TE DOEN WANNEER U GAS RUIKT.**

Wanneer u gas ruikt, het toestel onmiddellijk uitschakelen, (zie: Toestel uitschakelen). Draai ook de **gasafsluitkraan** welke in de leiding vóór het toestel is gemonteerd dicht, en laat het gaslek opsporen door een “**erkend installateur**”. Draai, indien nodig, ook de **hoofdkraan** dicht.

### **JAARLIJKS ONDERHOUD:**

Laat het toestel inclusief het rookkanaal, **vóór** elk stookseizoen controleren door een “**erkend installateur**”. Reinig tussendoor het toestel, **alléén** wanneer het toestel koud is. Reinig het glas met een daarvoor bestemde glasreiniger. (*Zie: Onderhoud toestel*).

***Lees deze handleiding goed door en volg alle voorschriften nauwkeurig op!!***

## **ONDERHOUD TOESTEL.**

### **TOESTEL REINIGEN AAN BUITENKANT:**

Reinig het toestel **alléén** als het koud is, met een ietwat vochtige doek en een dun sopje van zachte zeep. (Dit geldt alleen voor buitenkant toestel).

Reinig het glas **alléén** met een daarvoor bestemde glasreiniger.

Is er om welke reden dan ook op het toestel gemorst, toestel onmiddellijk uitschakelen, af laten koelen, alvorens tot reiniging over te gaan. **Nóóit een schuurmiddel gebruiken!!**

### **TOESTEL VAN BINNEN REINIGEN:**

Alvorens het toestel van binnen te kunnen reinigen, dient het toestel éérst geopend te worden. (Volg onze instructies hiervoor nauwkeurig op).

### **TOESTEL OPENEN:**

**Draai éérst de gasafsluitkraan in de toevoerleiding dicht!!**

1. Het frontkader is afneembaar en zit met vier magneten, op twee paspennen, aan het toestel bevestigd. Pak het frontkader met twee handen stevig vast en trek het geheel naar u toe.
2. Nu het frontkader is verwijderd, draait u met dopsleutel 10 de **m6** bouten op de deur aanwezig los.
3. Pak de deur **rechts en linksonder** vast, til het geheel een klein beetje op, trek de deur 'n klein beetje naar u toe, **draai nú** de deur voorzichtig open.
4. U kunt nu het toestel van binnen reinigen. Binnenkant toestel **alléén** met een droge doek reinigen i.v.m. **hittebestendige lak!!** Reinig het glas **alléén** met een daarvoor bestemde glasreiniger.

### **HOUSTAMMENSET NIET WIJZIGEN!!**

Het is van groot belang dat de keramische houtstammenset zo in het toestel wordt geplaatst, als door ons wordt voorgeschreven. (Zie het voorbeeld dat met uw type toestel overeen komt op blz.11).

**Door het niet opvolgen van deze voorschriften kan:**

- **Ernstige schade** aan uw toestel optreden!
- Kans op **roetvorming** ernstig vergroten!
- **Oververhitting** van diverse componenten optreden!
- En niet in de laatste plaats **garantie vervallen!**

### **TOESTEL SLUITEN:**

1. Sluit de deur voorzichtig , bevestig en draai met dopsleutel 10 de **m6** bouten waarmee de deur vast wordt gezet, handvast aan het toestel. (Gebruik van kopervet ten **sterkste** aanbevolen).
2. **AANBRENGEN VAN HET FRONTKADER:** Zorg ervoor dat bij het aanbrengen van het frontkader de 4 verstelbare magneten aan de achterzijde hiervan zodanig zijn afgesteld, dat het geheel **spanningsvrij** aansluit aan uw schouw, wand of muur waarin het toestel is ingebouwd. **(De magneten dienen álle 4, áán de deur te kleven).** Zorg tevens dat de twee paspennen op de deur aanwezig, precies in de daarvoor bestemde gaatjes aan de achterzijde van het frontkader vallen. (Controlepunt: binnenkant frontkader valt precies over binnenkant deurframe).
3. **Vergeet niet de gasafsluitkraan weer open te draaien!!**

## **LOS LEVERBARE COMPONENTEN:**

### **CONVECTIESET BESTAANDE UIT:**

Rooster.

Flexibel luchtkanaal RVS Ø 125mm.

### **ROOKKANAAL.** (extra onderdelen)

Rookgasrestructieplaatjes.

## **SERVICE & TECHNISCH ONDERHOUD / DEMONTAGE & MONTAGE TOESTEL.**

### **DEMONTAGE TOESTEL:** (Raadpleeg altijd éérst een erkend installateur!!!)

1. **Draai éérst de gasafsluitkraan in de toevoerleiding dicht!!**
2. Het frontkader is afneembaar en zit met vier magneten, aan twee paspennen op het toestel bevestigd. Pak het frontkader met twee handen stevig vast en trek het geheel naar u toe.
3. Het frontkader is nu verwijderd.
4. Ontkoppel nu de flexibele gasleiding van de toevoerleiding (rechtsonder naast het gasregelblok).
5. Draai nu met dopsleutel 10 de **m6** bouten op de deur aanwezig los.
6. Pak de deur **rechts en linksonder** vast, trek nu het geheel een klein beetje naar u toe, til het geheel een klein beetje op, **draai nú** de deur voorzichtig open.
7. Verwijder de houtstammetjes voorzichtig.
8. Verwijder nu de bovenplaat die rondom het branderbed aanwezig is. **Het branderbed is met 4 m6 moeren bevestigd op de bodemplaat. (Deze niet los maken a.u.b.).**
9. Draai nu de **m6** moeren los, waarmee de bodemplaat aan het toestel is bevestigd.
10. Leg een stevig stuk karton of iets dergelijks op het branderbed, zodat bij het verwijderen van de hele unit de lavasteentjes niet uit het branderbed vallen.
11. De **hele unit** kan nu **in één keer** uit het toestel verwijderd worden.
12. Verwijder de lavasteentjes door de unit ondersteboven op een doek, of iets dergelijks te leggen.
13. Verder bevinden zich lamellen in het toestel, een overdrukluik (druk controleren), en boven in het toestel bevindt zich een remplaat. (Deze controleren op juiste bevestiging en slijtage).
14. Afhankelijk van de situatie van het kanaalsysteem, kan het zijn dat er zich boven in het verloopstuk een rookgasrestrictieplaatje bevindt, wanneer hiervan sprake is, óók dit plaatje controleren op slijtage, en juiste bevestiging.

## **PLAATSING VAN DE KERAMISCHE HOUTSTAMMENSET:**

Het is van groot belang dat de keramische houtstammenset zo in het toestel wordt geplaatst, als door ons wordt voorgeschreven. (Zie het voorbeeld dat met úw type toestel overeen komt op blz.11).

**Door het niet opvolgen van deze voorschriften kan:**

- **Ernstige schade** aan uw toestel optreden!
- Kans op **roetvorming** ernstig vergroten!
- **Oververhitting** van diverse componenten optreden!
- En niet in de laatste plaats **garantie vervallen!**

## **MONTAGE TOESTEL:**

1. Plaats de unit in het toestel, bevestig en draai **m6** moeren op de bevestigingspunten waarmee de bodemplaat vastgezet dient te worden. Draai dit alles handvast. (Gebruik van kopervet ten **sterkste** aanbevolen).
2. Bevestig de flexibele gasleiding weer aan de toevoerleiding (rechts onder naast het gasregelblok).
3. Breng de bovenplaat weer rond het branderbed aan.
4. Strooi de lavasteentjes terug in het branderbed en strijk het geheel glad.
5. Leg de houtstammetjes weer **precies** op zijn plaats. (**Zie blz.11. zéér belangrijk**).
6. Sluit de deur voorzichtig, bevestig en draai met dopsleutel 10 de **m6** bouten handvast aan het toestel. (Gebruik van kopervet ten **sterkste** aanbevolen).
7. Aanbrengen van het frontkader. Zorg ervoor dat bij het aanbrengen van het frontkader de 4 verstelbare magneten aan de achterzijde hiervan zodanig zijn afgesteld, dat het geheel **spanningsvrij** aansluit aan uw schouw, wand of muur waarin het toestel is ingebouwd. (**De magneten dienen álle 4, áán de deur te kleven**).  
Zorg tevens dat de twee paspennen op de deur aanwezig, precies in de daarvoor bestemde gaatjes aan de achterzijde van het frontkader vallen. (Controlepunt: binnenkant frontkader valt precies over binnenkant deurframe).
8. **Vergeet niet de gasafsluitkraan weer open te draaien!!**

## **PLAATSING VAN DE KERAMISCHE HOUTSTAMMENSET (indien geleverd).**

**STROOI ÉÉRST DE LAVASTEENTJES IN HET BRANDERBED EN STRIJK HET GEHEEL GLAD.**

D.m.v. langdurig testen op diverse testlocaties, zijn wij tot het volgende gekomen:

Het is van groot belang dat de keramische houtstammenset zo in het toestel wordt geplaatst, als door ons wordt voorgeschreven.

**Door het niet opvolgen van deze voorschriften kan:**

- **Ernstige schade** aan uw toestel optreden!
- Kans op **roetvorming** ernstig vergroten!
- **Oververhitting** van diverse componenten optreden!
- En niet in de laatste plaats de **garantie vervallen!**

## **PLAATSING VAN DE KERAMISCHE KIEZELSET (indien geleverd).**

D.m.v. langdurig testen op diverse testlocaties, zijn wij tot het volgende gekomen:

Het is van groot belang dat de keramische kiezelset gelijkmatig over het **branderbed** verdeeld wordt.

**Door het niet opvolgen van deze voorschriften kan:**

- **Ernstige schade** aan uw toestel optreden!
- Kans op **roetvorming** ernstig vergroten!
- **Oververhitting** van diverse componenten optreden!
- En niet in de laatste plaats de **garantie vervallen!**



GS 650



GS 650



GS 650



GS 750



GS 750



GS 750



GS 1000



GS 1000



GS 1000

## **MILIEUVRIENELIJK AFVOEREN VAN DIVERSE MATERIALEN:**

De verpakking van het toestel is recyclebaar.

Er is gebruik gemaakt van:

- **Karton**
- **Plastic**
- **Hout**
- **Papier**

Deze materialen dienen op verantwoorde wijze en volgens landelijk bepaalde milieuvorschriften te worden afgevoerd.

Batterijen gelden als chemisch afval en dienen op verantwoorde wijze en volgens landelijk bepaalde milieuvorschriften te worden afgevoerd.

### **Slotwoord**

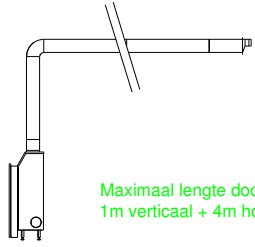
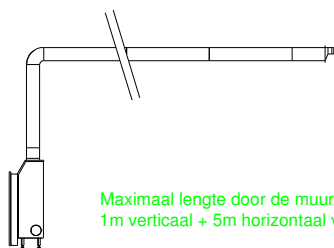
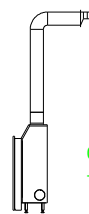
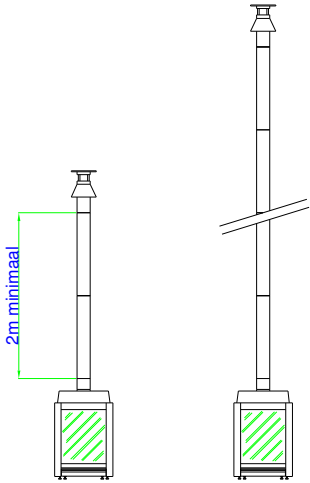
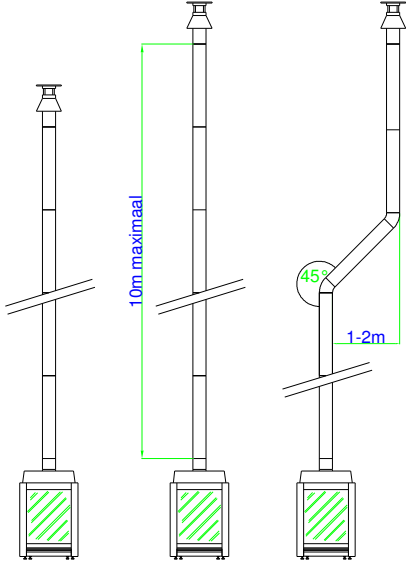
Deze gesloten gassystemen zijn ontwikkeld en gefabriceerd bij:

**“De Salamander openhaarden B.V.”**

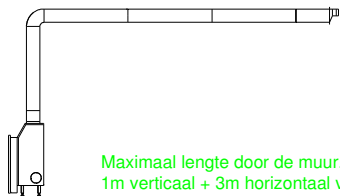
Wij feliciteren u met de aankoop van één (of meerdere) van onze toestellen en bedanken u hierbij voor het stellen van het vertrouwen in ons en onze producten.

**Wij wensen u veel genot en stookplezier!**

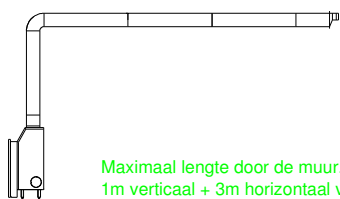
# GS 650

 <p>Maximaal lengte door de muur. 1m verticaal + 4m horizontaal voor G20.</p>  <p>Maximaal lengte door de muur. 1m verticaal + 5m horizontaal voor G25.</p>	 <p>0 t/m 1m verticaal + muurdoorvoer : 60 mm restrictie.</p> <p>Toegestaan : Direct door de muur, 0.5m verticaal + muurdoorvoer, 1m verticaal + muurdoorvoer, 1m verticaal + maximaal 5(4)m horizontaal, 2m minimaal verticaal t/m 10m maximaal verticaal.</p>
 <p>2m minimaal</p> <p>2m verticaal t/m 7m verticaal : 54 mm restrictie</p>	 <p>10m maximaal</p> <p>45°</p> <p>1-2m</p> <p>8m verticaal t/m 10m verticaal : 52 mm restrictie</p>

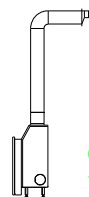
## GS 750



Maximaal lengte door de muur.  
1m verticaal + 3m horizontaal voor G20.

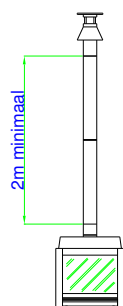


Maximaal lengte door de muur.  
1m verticaal + 3m horizontaal voor G25.

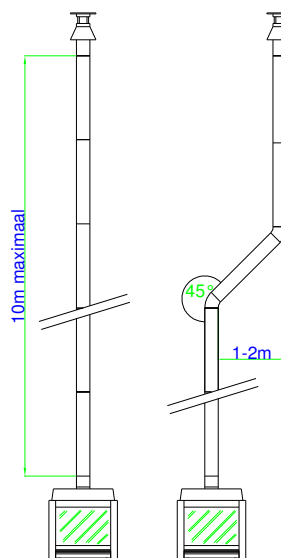


0 t/m 1m verticaal  
+ muurdoorvoer.

Toegestaan :  
Direct door de muur,  
0.5 m verticaal + muurdoorvoer,  
1m verticaal + muurdoorvoer,  
1m verticaal + maximaal 3m horizontaal,  
2m minimaal verticaal t/m 10m maximaal verticaal.

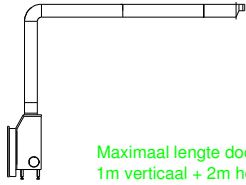
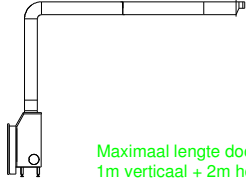
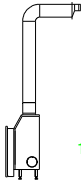
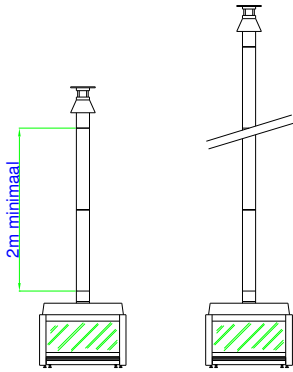
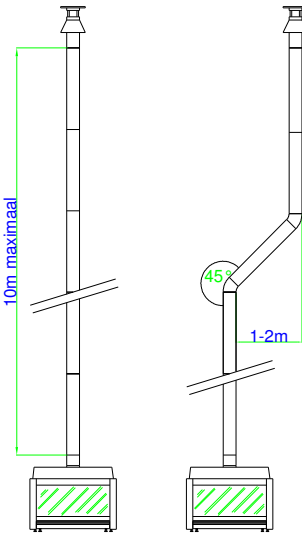


2m verticaal minimaal: 52 mm restrictie



10m verticaal maximaal: 52 mm restrictie

# GS 1000

 <p>Maximaal lengte door de muur. 1m verticaal + 2m horizontaal voor G20.</p>  <p>Maximaal lengte door de muur. 1m verticaal + 2m horizontaal voor G25.</p>	 <p>1m verticaal + muurdoorvoer.</p> <p>Toegestaan : 1m verticaal + muurdoorvoer, 1m verticaal + maximaal 2m horizontaal, 2m minimaal verticaal t/m 10m maximaal verticaal.</p>
 <p>2m minimaal</p> <p>2m verticaal t/m 4m verticaal : 60 mm restrictie</p>	 <p>10m maximaal</p> <p>45°</p> <p>1-2m</p> <p>5m verticaal t/m 10m verticaal : 56 mm restrictie</p>